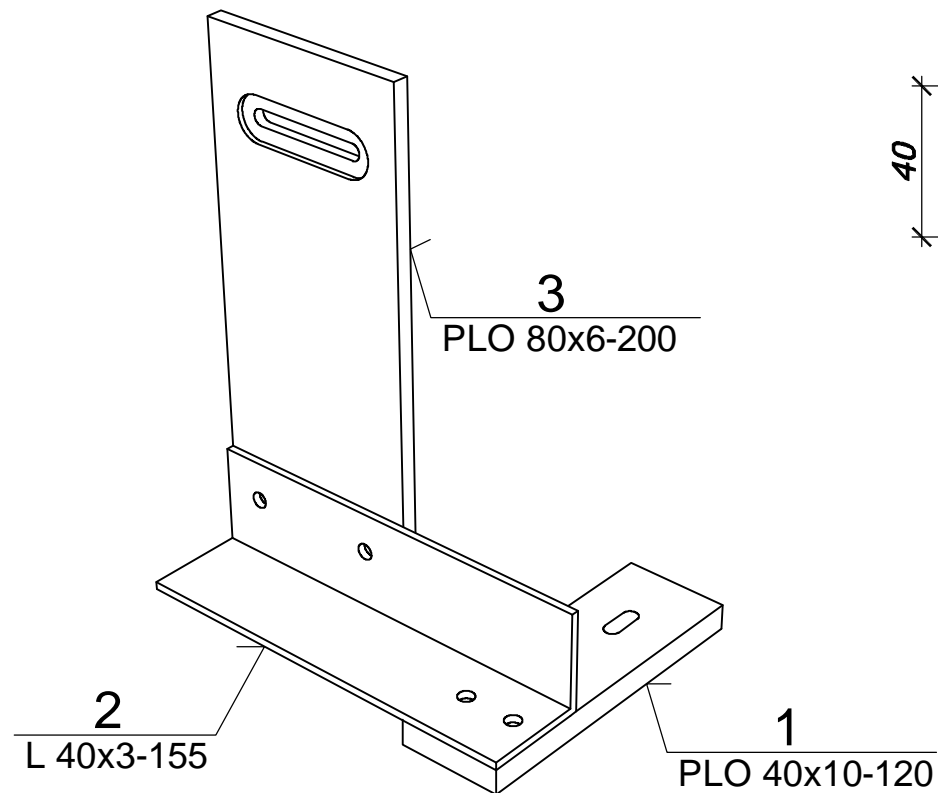


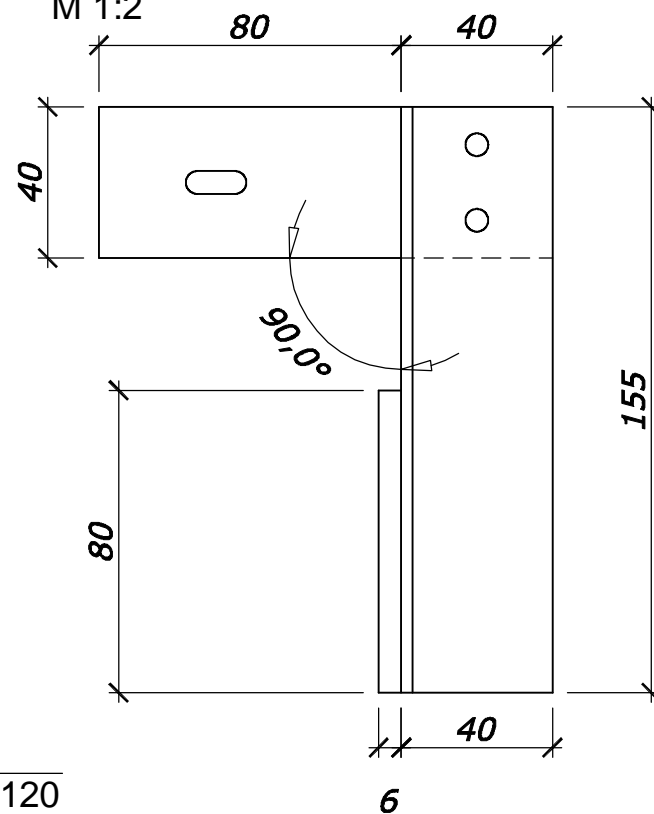
AXONOMETRIE

M 1:2



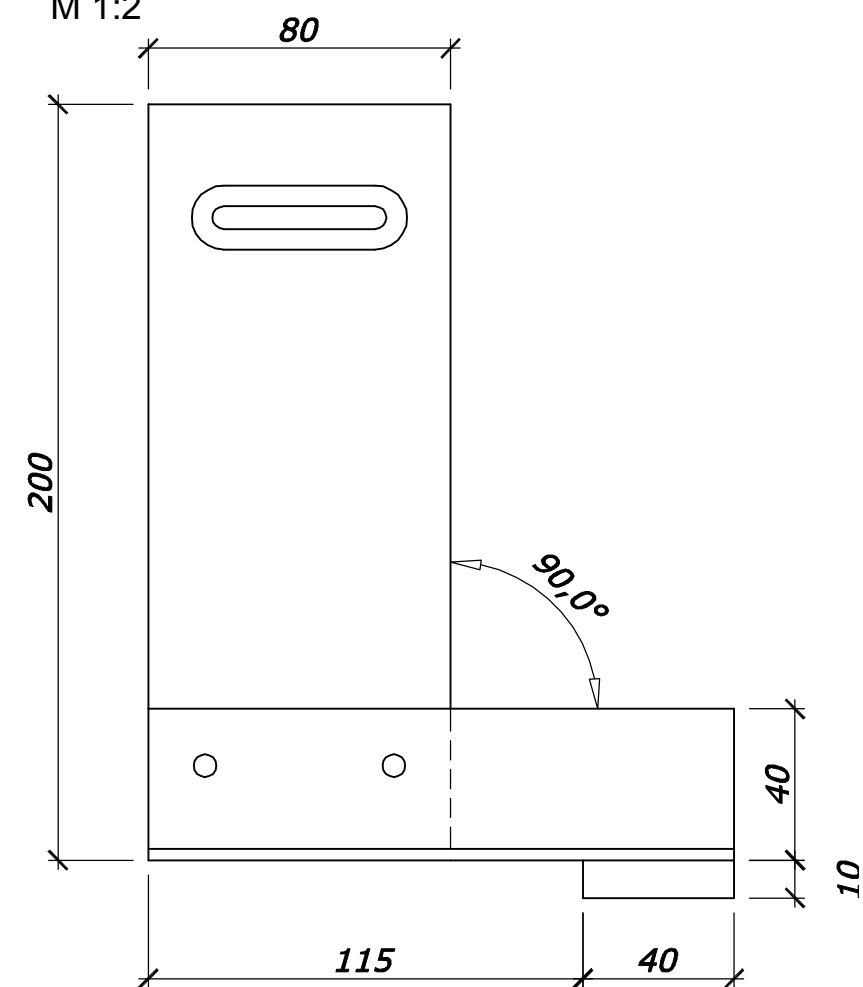
PŮDORYS

M 1:2

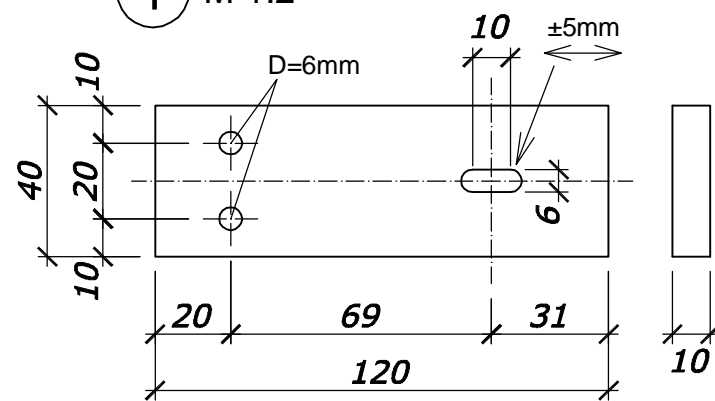


ČELNÍ POHLED

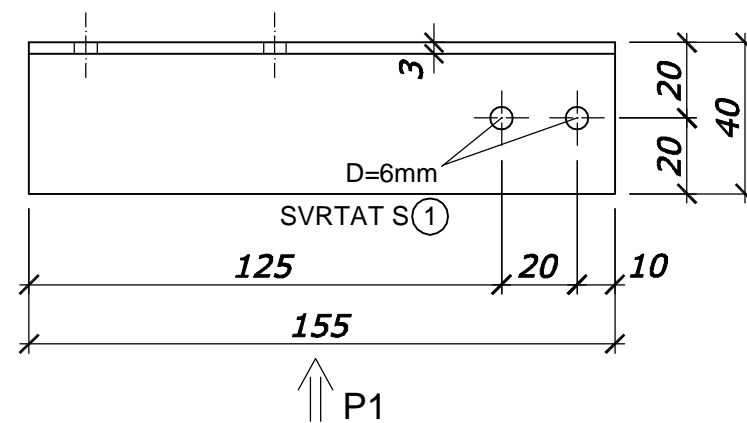
M 1:2



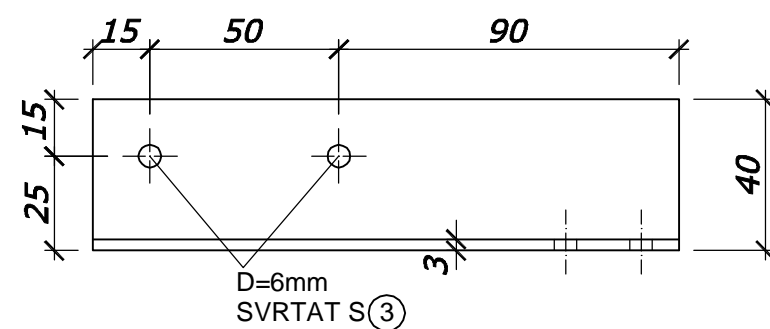
1 M 1:2



2 M 1:2 PŮDORYS



POHLED P1



3 M 1:2

